

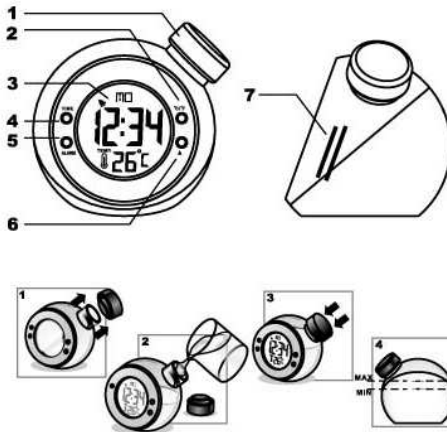
Water Powered LCD

# Alarm Clock

Thermometer / Calendar



No batteries energised by water



## GB

### Features

1. Lid
2. °C / °F key
3. Display
4. TIME key
5. ALARM key
6. UP key
7. Water power cell

## F

### Caractéristiques

1. Couverture
2. Touche °C / °F
3. Affichage
4. Touche TIME
5. Touche ALARM
6. Touche UP
7. Fonctionne à l'eau

## NL

### Eigenschappen

1. Afsluitdop
2. °C / °F toets
3. Display
4. TIME toets
5. ALARM toets
6. UP toets
7. Water energie cell

## D

### Eigenschaften

1. Deckel
2. C°/F° Taste
3. Display/Anzeige
4. ZEIT-Taste
5. ALARM-Taste
6. Hoch'-Taste
7. Wasser-Energie-Zelle

## GB

### Operation

1. To activate the clock, take off the lid and fill with water.
2. After a few seconds, the clock will power-up
3. One fill of the bottle provides continuous power for around 2 weeks.

### Maintenance

1. When the display begins to fade, refill with fresh water  
\* time will be kept for 2 minutes during the process
2. One fill of the bottle provides continuous power for around 2 weeks

### Setting time and calendar

1. To enter the time setting mode, press and hold the TIME for 3 seconds.
2. To select 12- or 24- hour clock mode, press UP.
3. Press TIME. To reset seconds to zero, press UP.
4. Press TIME. To set hour, press UP.
5. Press TIME. To set minutes, press UP.
6. Press TIME. To set year, press UP.
7. Press TIME. To set month, press UP.

8. Press TIME. To set date, press UP.
9. To exit time setting mode, press TIME

### Display calendar

Press TIME

### Display day of the week or seconds

Press UP

### Setting the thermometer

Press °C / °F

### Setting alarm

1. To enter the alarm setting mode, press and hold the AL for 3 seconds, "AL" and "AL" appear on the display.
2. To adjust the hour, press UP
3. Press AL. To adjust the minutes, press UP
4. Press AL. to confirm the setting
5. To exit time alarm setting mode, press TIME

### To enable or disable the alarm

1. Press AL to show the alarm time.
2. To enable or disable the alarm, press UP. "AL" means enabled.
3. When the alarm sounds, press any key to stop the alarm. The alarm sounds for 30 seconds if you no key is pressed.

## NL

### In gebruik nemen

1. Om de klok te activeren, open de afsluitdop en vul met water.
2. Na een paar seconden zal de display gaan werken.
3. Een vulling met water voorziet de klok voor circa 2 weken energie.

### Onderhoud

1. Als de display zwak wordt, ververs de klok met vers water  
\* de tijd zal gedurende 2 minuten actief blijven.
2. Een vulling met water voorziet de klok voor circa 2 weken energie.

### Instellen van de tijd en kalender

1. Om de tijd in te stellen, druk de TIME toets gedurende 3 seconden.
2. Om 12- of 24-uur modus te selecteren, druk de UP toets.
3. Druk TIME. Om de seconden op 0 te zetten, druk UP
4. Druk TIME. Om de uren in te stellen, druk UP
5. Druk TIME. Om de minuten in te stellen, druk UP
6. Druk TIME. Om het jaar in te stellen, druk UP
7. Druk TIME. Om de maand in te stellen, druk UP

8. Druk TIME. Om de datum in te stellen, druk UP
9. Om de tijdsinstelling te beëindigen, druk TIME

### Kalender zien

Druk TIME

### Dag van de week of seconden zien

Druk UP

### Instellen van de thermometer

Druk °C / °F

### Instellen van het alarm

1. Om het alarm in te stellen, druk AL gedurende 3 seconden.  
"AL" en "AL" verschijnt op de display.
2. Om de uren aan te passen, druk UP
3. Druk AL. Om de minuten aan te passen druk UP
4. Druk AL. om de alarminstelling te bevestigen.
5. Om de alarminstelling te beëindigen, druk TIME

### Aan en uitzetten van het alarm

1. Druk AL om de alarmtijd te laten zien.
2. Om het alarm aan en uit te zetten, druk UP. "AL" betekent aan.
3. Als het alarm gaat, druk een willekeurige toets om het alarm te stoppen. Het alarm gaat 30 seconden als geen toets wordt ingedrukt.

## F

### Fonctionnement

1. Pour activer le réveil, retirer le couvercle et remplir d'eau
2. Après quelques secondes, le réveil se met en marche
3. Un remplissage fournit un fonctionnement continu d'environ 2 semaines.

### Maintenance

1. Lorsque l'affichage commence à baisser, remettre de l'eau.  
\* L'heure sera conservée pendant 2 minutes pendant que vous remplissez le réservoir.
2. Un remplissage fournit un fonctionnement continu d'environ 2 semaines

### Réglage de l'heure et du calendrier

1. Pour entrer dans le mode réglage de l'heure, appuyer et maintenir enfoncée la touche TIME pendant 3 secondes.
2. Pour sélectionner le mode 12 ou 24 heures, appuyer sur UP.
3. Appuyer sur TIME. Pour réinitialiser les secondes sur zéro, appuyer sur UP.
4. Appuyer sur TIME. Pour régler les heures, appuyer sur UP.
5. Appuyer sur TIME. Pour régler les minutes, appuyer sur UP.
6. Appuyer sur TIME. Pour régler l'année, appuyer sur UP.

7. Appuyer sur TIME. Pour régler le mois, appuyer sur UP.
8. Appuyer sur TIME. Pour régler la date, appuyer sur UP.
9. Pour sortir du mode réglage de l'heure, appuyer sur TIME.

### Affichage du calendrier

Appuyer sur TIME.

### Affichage du jour de la semaine ou des secondes

Appuyer sur UP.

### Réglage du thermomètre

Appuyer sur °C / °F

### Réglage de l'alarme

1. Pour entrer dans le mode réglage de l'alarme, appuyer et maintenir enfoncée la touche AL pendant 3 secondes.  
"AL" et "AL" apparaît sur l'écran.
2. Pour ajuster l'heure, appuyer sur UP
3. Appuyer sur AL. Pour ajuster les minutes, appuyer sur UP.
4. Appuyer sur AL pour confirmer votre réglage.
5. Pour sortir du mode réglage de l'alarme, appuyer sur TIME.

### Pour activer ou désactiver l'alarme

1. Appuyer sur AL pour afficher l'heure de l'alarme.
2. Pour activer ou désactiver l'alarme, appuyer sur UP.  
"AL" signifie activer
3. Lorsque l'alarme retentit, appuyer sur n'importe quelle touche pour l'arrêter. L'alarme sonne pendant 30 secondes si vous n'appuyez sur aucune touche.

## D

### Gebrauch

1. Um die Uhr zu aktivieren, nehmen Sie den Deckel ab und befüllen Sie sie mit Wasser.
2. Nach wenigen Sekunden wird die Uhr aufgeladen sein.
3. Eine Befüllung der Uhr sorgt für 2 Wochen kontinuierliche Stromversorgung.

### Instandhaltung

1. Wenn der Display zu verblässen beginnt, befüllen Sie die Uhr mit frischem Wasser. \*Die Zeit wird für 2 Minuten lang weiterlaufen während des Prozesses.
2. Eine Befüllung der Uhr sorgt für 2 Wochen kontinuierliche Stromversorgung.

### Einstellung der Zeit und des Kalenders

1. Um in den Zeiteinstellungs-Modus zu gelangen, drücken und halten Sie die ZEIT-Taste 3 Sekunden lang.
2. Um den 12 oder 24 Stunden-Modus auszuwählen drücken Sie die ,hoch'-Taste (Pfeiltaste)
3. Drücken Sie die Zeit-Taste. Um die Sekunden auf Null zu setzen, drücken Sie ,hoch'.

4. Drücken Sie die ZEIT-Taste. Um die Stunde einzustellen, drücken Sie ,hoch'.
5. Drücken Sie die ZEIT-Taste. Um die Minuten einzustellen, drücken Sie ,hoch'.
6. Drücken Sie die ZEIT-Taste. Um das Jahr einzustellen, drücken Sie ,hoch'.
7. Drücken Sie die ZEIT-Taste. Um den Monat einzustellen, drücken Sie ,hoch'.
8. Drücken Sie die ZEIT-Taste. Um den Tag einzustellen, drücken Sie ,hoch'.
9. Um den Zeiteinstellungs-Modus zu verlassen, drücken Sie die ZEIT-Taste.

### Kalenderanzeige

Um den Kalender anzuzeigen, drücken Sie die ZEIT-Taste.

### Anzeige des Tages der Woche oder der Sekunden

Drücken Sie die ,hoch'-Taste.

### Einstellung des Thermometers

Drücken Sie die C°/F°-Taste.

### Alarm-Einstellung

1. Um in den Alarm-Einstellungs-Modus zu gelangen, drücken und halten Sie die AL-Taste 3 Sekunden lang, bis das "AL" Symbol und "AL" auf dem Bildschirm erscheint.
2. Um die Stunde anzupassen, drücken Sie die ,hoch'-Taste.
3. Drücken Sie die AL-Taste. Um die Minuten anzupassen, drücken Sie die ,hoch'-Taste.
4. Drücken Sie die AL-Taste um die Einstellungen zu bestätigen.
5. Um den Alarm-Einstellungs-Modus zu verlassen, drücken Sie die ZEIT-Taste.

### Alarm aktivieren/deaktivieren

1. Drücken Sie die AL-Taste, um die Alarm-Zeit anzuzeigen.
2. Um den Alarm zu aktivieren oder deaktivieren, drücken Sie die ,hoch'-Taste. Das Glocken-Symbol bedeutet, dass der Alarm aktiviert ist.
3. Wenn der Alarm ertönt, drücken Sie eine beliebige Taste, um den Alarm zu beenden. Der Alarm ertönt für 30 Sekunden, wenn keine Taste gedrückt wird.



www.tangogroup.net