

POWERplus

LYNX



Dynamo - Solar AM/FM Radio & Flashlight



Lynx AM/FM Dynamo/ Solar Rechargeable Radio

The Lynx uses a built in Solar panel and a 3-phase brushless generator for efficient electricity generation to charge the internal 300 mAh 3.6V Ni-Mh battery. The Lynx can also be charged by the included USB-cable or optional PowerPlus AC-charger (available at www.powerplusadapter.com).

The Lynx is also able to charge your mobile phone by included DC-Nokia cable. Push the torch button to activate the 3 powerful LED's or enjoy AM and FM band high quality music where every you are.

Product functions :

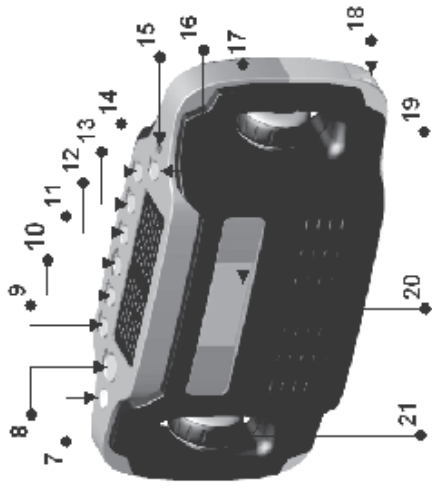
- Rechargeable by winding and solar power
- Highly efficient solar panel
- Can also be charged by computer with the included USB-cable or by optional AC-Charger (available at www.powerplusadapter.com)
- Can charge mobile phones with DC-Nokia cable. Adapters for other types of mobile phone are available at www.powerplusadapter.com
- 1 minute winding gives 18-27 minutes of music
- 1 minute winding gives 27-36 minutes light
- 1 hour charging in the sun gives 20-30 minutes of music
- 1 hours charging in the sun gives 23-32 minutes light
- Fully charged after 35-43 hours charging in the sun
- Fully charged gives 7-9 hours playtime
- Fully charged gives 4-6 hours light
- High quality speaker and tuner
- Compact and unique design
- Led indication for efficient charging

Product features:

- Wind up for power generation
- Solar Power for power generation
- Can also be charged by computer with the included USB-cable or by optional AC-Charger (available at www.powerplusadapter.com)
- Can charge mobile phones with DC-Nokia cable. Adapters for other types of mobile phone are available at www.powerplusadapter.com
- AM/FM selectable band
- Digital display band and frequency
- Digital clock, alarm and timer function
- 3 LED flashlight function
- Low winding noise
- Compact and unique design
- Led indication for efficient charging



1. Telescoping antenna
2. Flashlight
3. Power Switch On/off
4. Dynamo handle
5. Battery compartment
6. Dynamo handle
7. Earphone jack
8. Flashlight switch
9. Alarm set
10. Time set
11. Alarm on/off



12. Hour adjust button
13. Minute adjust button
14. Backlight button
15. Charging indicator
16. AM/FM switch button
17. Digital display screen
18. DC in/ DC out port
19. Tuning control/switch
20. Speaker
21. Volume control/switch
22. Solar panel

USER MANUAL:

CHARGING

1. Winding
To charge, hold the radio in one hand and wind the handle with the other hand at the speed of 3 revolutions per second for about 1 minute. The charge indicator (15) will illuminate red for efficient charging.
2. Solar Power
Put the Lynx in a sunny place with the top of the radio towards the sun. The charge indicator will illuminate red to indicate charging.
3. By computer with the USB-cable
Put the included USB 2.0 tip in your computer and the DC tip in the Lynx. The charging indicator will illuminate red to indicate charging.

CHARGING MOBILE PHONE

Connect the DC/ Nokia charging cable marked "DC" to the DC socket (18). Connect the correct charging adapter for your mobile phone at the other end of the cable. Connect the adapter to your mobile phone. Wind at a speed of 3 revolutions per second to charge the mobile phone. The charging indicator on your mobile phone as well on the Lynx will show as charging. The included standard charging cable is suitable for Nokia cell phones (except N-types). Adapters for other types of mobile phone are available at www.powerplusadapter.com

RADIO OPERATION

The Lynx lets you listen to AM and FM band analogue radio broadcasts.

Playing the Radio

1. Switch the on/off switch (3) at the bottom to the on-position
 2. Turn the VOLUME control/switch (21) counter clockwise until it clicks to turn on the radio and adjust to the desired listening level.
 3. Set the FM/AM switch (16) on the left of the radio
 4. Turn the TUNING control/switch to select the desired station.
 5. To turn off, turn the VOLUME control in the opposite direction.
- *For the best FM reception, fully extend the telescopic antenna. For AM reception the Lynx uses a built-in magnetic antenna.

Earphone Connection

For private listening, insert the 1/8-inch (3.5 mm) plug into the stereo earphone jack (mono output) at the top of the radio (7). Connecting the earphone automatically disconnects the built-in speaker.

Attention: adjust the volume to a proper position before private listening. Too loud or listening for a long time will affect your hearing

TIME SETTING

Press and hold the Time Set (10) button and push the Hour adjust (12) button and Minute adjust (13) to set the correct time in the display. Release the Time set (10) button after setting the correct time

ALARM SETTING

Press and hold the Alarm Set (9) button and push the Hour adjust (12) button and Minute adjust (13) to set the correct alarm time in the display. Release the Alarm set (9) button after setting the correct alarm time. Make sure you select the correct frequency. The radio alarm will use last selected frequency as alarm.

MAINTENANCE

Your AM / FM Radio is an example of superior design and craftsmanship. The following suggestions will help you care for the radio so you can enjoy it for years.

- Keep the radio dry. If it gets wet, wipe it dry immediately. Liquids might contain minerals that can corrode the electronic circuits.
- Use and store the radio only in normal temperature environments. Temperature extremes can shorten the life of electronic devices, damage batteries, and distort or melt plastic parts.

- Handle the radio gently and carefully. Dropping it can damage the circuit boards and can cause the radio not to work properly.
- Keep the radio away from dust and dirt, which can cause premature wear of parts.
- Wipe the radio with a damp cloth occasionally to keep it looking new. Do not use harsh chemicals, cleaning solvents, or strong detergents to clean the radio.
- Always wind the handle consistently. Winding too slowly may reduce the current and prolong charging time required
- Do not place the device in very high temperatures or very humid environments
- In order to prolong the battery life and the mechanical parts
 1. Wind the product a least once per month to prolong the life of the internal battery
 2. Do not charge by dynamo for more than 5 minutes when fully charged.
 3. When out off power charge for at least 15 minutes
- Do not shine flashlight directly in to eyes under any circumstances
- Turn off the light during charging
- Wind up the Radio for at least 1 minute, once a month

Main Technical Parameters:

Item	Unit	Parameter
Reception scope FM	87-108	MHZ
Reception scope AM	515-1625	KHZ
Sensitivity of FM	> 10	uV
Sensitivity of AM	>3	MV/m
Radio working time after 1 minute winding	18-27	Minutes
Light time after 1 minute winding	27-36	Minutes
Radio working time after 1 hours charging in the sun	20-30	Minutes
Light time after 1 hour charging in de sun	23-32	Minutes
Time to fully charge by solar panel	35-42	Hours
Time to fully charge by USB	6-8	Hours
Radio working time fully charged	7-9	Hours
Light time fully charged	4-6	Hours
Talk time after 1 minute winding	4-15	Minutes
Max. current of solar panel	20	mA
Maximum brightness	11-14	LM
Input voltage	5 - 5.2	Volt
Antenna length	37	mm
Battery	300	mAh
	3,6	Volt

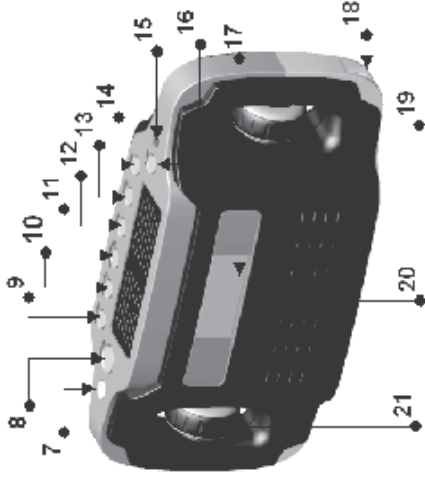


Lynx AM/FM Solar/Dynamo Radio

Herzlichen Glückwunsch zum Erwerb dieses umweltfreundlichen Solar/Dynamo Radios. Lynx macht Sie unabhängig und mobil, denn Sie bestimmen die Art und Weise wie Lynx mit Energie versorgt wird. Dieses hochsteffiziente Gerät kann über das integrierte Solar Modul, einen PCLaptop, das 12V Bord- 220V Stromnetz, oder durch Kurbelenergie aufgeladen werden. Darüber hinaus verfügt Lynx über die Eigenschaft Handys aller Art über die integrierte Kurbel mit Notfallenergie zu versorgen. 3 kraftvolle LED's weisen Ihnen Weg wo immer Sie möchten. Lynx kann also auch als Handleuchte genutzt werden.

Eigenschaften und Funktionen:

- Ladbar über Solar – Kurbel – USB – 12V – 220V
- Erzeugung von Notfall Energie für Handys aller Art (Nokia Kabel befindet sich im Lieferumfang). Weitere Adapter erhalten Sie im gut sortierten Fachhandel oder unter www.powerplusadapter.com
- Auswahl AM/FM Frequenzbereiche
- Digital Display Band und Frequenz
- Digitale Uhr, Alarm und Timer Funktion
- 3 LED's Scheinwerfer Funktion
- Geräuscharme Kurbel
- Kompaktes und einmaliges Design
- LED Anzeige für effiziente Ladung
- 1 Minute Kurbeln ergibt bis zu 30 Minuten Musik oder 40 Minuten Licht.
- 1 Stunde Sonneneinstrahlung ergibt bis zu 30 Minuten Musik oder 40 Minuten Licht
- Komplett Ladung über Sonneneinstrahlung durchschnittlich 40 Stunden
- Spieldauer nach Voll Ladung bis zu 9 Stunden, abhängig von der Lautstärke
- Leuchtdauer nach Voll Ladung bis zu 6 Stunden
- Hochleistungs Lautsprecher und Verstärker
- Kompaktes und einmaliges Design
- LED Anzeige für effiziente Ladung



1. Teleskop Antenne
2. Scheinwerfer
3. Ein/Aus Schalter
4. Dynamo Hebel
5. Batteriefach
6. Oberseite Dynamo
7. Kopfhörer
8. Schalter Scheinwerfer
9. Einstellung Alarm
10. Einstellung Zeit
11. Alarm An/Aus

12. Einstellknopf Stunden
13. Einstellknopf Minuten
14. Knopf Rücklicht
15. LED Anzeige Ladevorgang
16. UKW/MW Schaltknopf
17. Digital Anzeige
18. DC in/DC out Anschluss
19. Lautstärke Kontrollschalter
20. Lautsprecher
21. Volumen Kontrollschalter
22. Solar Modul

GEBRAUCHSANWEISUNG

AUFLADEN

1. **Dynamo**
Für die Ladung halten Sie das Radio in einer Hand und ziehen Sie den Hebel mit der anderen Hand mit einer Geschwindigkeit von 3 Umdrehungen pro Sekunden während etwa 1 Minute. Die LED Anzeige (15) signalisiert durch rotes aufleuchten eine effiziente Ladung.
2. **Sonnenenergie**
Stellen Sie Lynx an einen sonnigen Platz und positionieren Sie das Gerät so, daß eine optimale Aufnahme der Sonnenstrahlung erfolgen kann. Die LED Anzeige (15) signalisiert durch rotes aufleuchten eine effiziente Ladung.
3. **Mittels PC/Laptop mit dem USB Kabel**
Verbinden Sie das im Lieferumfang befindliche USB 2.0 Kabel mit Ihrem PC/Laptop und dem DC Anschluss des Radios. Die LED Anzeige (15) signalisiert durch rotes aufleuchten eine effiziente Ladung.

AUFLADUNG HANDY'S

Verbinden Sie das DC/Nokia Kabel mit "DC" markiert mit dem DC Anschluss (18) Verbinden Sie den Adapter mit Ihrem Handy. Ziehen Sie das Gerät mit 3 Umdrehungen pro Sekunde auf um Ihr Handy zu laden. Die Ladeanzeige sowohl auf Ihrem Handy wie auf dem Radio wird den Ladevorgang anzeigen. Das mitgelieferte Standard Ladekabel eignet sich für Nokia Handys (N-Modelle ausgenommen) Adapter für andere Modelle erhalten Sie im gut sortierten Fachhandel oder unter www.powerplusadapter.com

RADIO FUNKTION

Lynx verfügt über UKW/MW Frequenzbereiche um analoge Rundfunksendungen hören.

Radio hören

1. Stellen Sie die On/Off Switch (3) in die On-Position
 2. Drehen Sie den Volumen Kontrollschalter (21) in Uhrrichtung bis es klickt um das Radio einzuschalten und passen Sie die gewünschte Lautstärke an
 3. Stellen Sie den UKW/MW Knopf (16) an der linken Seite des Radios ein
 4. Drehen Sie den Verstärker Kontrollknopf um den gewünschten Sender auszuwählen
 5. Um das Radio abzustellen drehen Sie den Volumenknopf in umgekehrte Richtung
- *Für den besten UKW Empfang verlängern Sie bitte die teleskopische Antenne.
Für MW Empfang verwendet das Lynx eine eingebaute magnetische Antenne.

ANSCHLUSS KOPFHÖRER

Um über Kopfhörer zu hören zu können, stecken Sie den 1/8 inch (3,5 mm) Stecker in den Stereo Kopfhörer (mono Ausgang) an der Oberseite des Radios. Anschluss des Kopfhörers bedeutet Ausschaltung des eingebauten Lautsprechers.

Achtung: Bitte passen Sie die Lautstärke entsprechend an, bevor Sie die Kopfhörer aufsetzen. Zu lautes hören über Kopfhörer kann Ihr Gehör schädigen.

EINSTELLUNG ZEIT

Drücken und halten Sie den Zeiteinstellungsknopf (10) und drücken Sie auf den Stundeneinstellungsknopf (12) und Minuten Einstellungsknopf (13) um die richtige Zeit in dem Display einzustellen. Lassen Sie den Zeiteinstellungsknopf (10) los wenn Sie die richtige Zeit eingestellt haben.

EINSTELLUNG ALARM

Drücken und halten Sie den Alarmeinstellungsknopf (9) und drücken Sie auf den Stundeneinstellungsknopf (12) und Minuten Einstellungsknopf (13) um die richtige Zeit in dem Display einzustellen. Lassen Sie den Alarmeinstellungsknopf (9) los nachdem Sie den Alarm eingestellt haben. Stellen Sie fest ob Sie die richtige Frequenz gewählt haben. Der Radioalarm wird die letzte gewählte Frequenz als Alarm benutzen.

WARTUNG

- Ihr UKW/MW Radiogerät ist ein Beispiel für hervorragendes Design und Verarbeitung. Die folgenden Empfehlungen sollen Ihnen dabei helfen, viele Jahr Spass mit Lynx zu haben.
- Halten Sie das Radio trocken. Sollte es feucht oder nass werden, trocknen Sie es sofort ab. Flüssigkeiten können Mineralien enthalten welche elektronische Systeme angreifen können
 - Benutzen und lagern Sie das Gerät nur in einer normalen Umgebung was die Temperatur anbelangt. Extreme Temperaturen können das Leben elektronischer Teile verkürzen, Batterien beschädigen und Kunststoffteile verformen oder schmelzen lassen.
 - Behandeln Sie das Radiogerät sorgfältig. Ein Fall kann einzelne Teile beschädigen und kann dafür sorgen, dass das Gerät nicht mehr richtig funktioniert.
 - Halten Sie das Gerät fern von Staub und Schmutz da dies Beschädigung der Teile verursachen kann
 - Reinigen Sie das Gerät ab und zu mit einem feuchten Tuch. Es wird wie neu aussehen. Benutzen Sie keine harte Chemikalien, Reinigungsmittel.
 - Folgende Empfehlungen bitten wir einzuhalten.
 - Kümmern Sie sich einmal monatlich um das Gerät indem Sie die interne Batterie aufladen. Entweder über das Netz oder den internen Dynamo.
 - Laden Sie das Gerät nicht länger als 5 Minuten über den Dynamo, falls das Gerät bereits zuvor aufgeladen wurde.
 - Sollte das Gerät entladen sein, so laden Sie es mindestens 15 Minuten auf
 - Stellen Sie die Leuchtfunktion während des Ladevorgangs aus.
 - Scheinen Sie nicht in Ihre Augen oder andere

Wichtige Technische Parameter:

Item	Parameter	Unit
Empfangsbereich UKW	87-108	MHZ
Empfangsbereich MW	515-1625	KHZ
Empfindlichkeit UKW	> 10	uV
Empfindlichkeit MW	>3	MV/m
Radiogerät Arbeitszeit nach 1 Minute Dynamobetrieb	18-27	Minute
Leuchtdauer nach 1 Minute Dynamobetrieb	27-36	Minute
Radiogerät Arbeitszeit nach 1 Stunde Sonneneinstrahlung	20-30	Minute
Licht Arbeitszeit nach 1 Stunde Sonneneinstrahlung	23-32	Minute
Zeit für komplette Aufladung per Solar Modul	35-42	Stunden
Zeit für komplette Aufladung per USB	6-8	Stunden
Radiogerät Arbeitszeit wenn komplett aufgeladen	7-9	Stunden
Licht Arbeitszeit wenn komplett aufgeladen	4-6	Stunden
Sprechzeit nach 1 Minute Dynamobetrieb	4-15	Stunden
Max. Spannung Solar Panele	20	mA
Max. Lichtstärke	11-14	LM
Eingang Voltzahl	5 - 5.2	Volt
Länge Antenne	37	mm
Batterie	300	mAh
	3,6	Volt



RADIO SOLAIRE ET DYNAMO Lynx AM/FM

La radio LYNX utilise un panneau solaire et une dynamo pour recharger la batterie NIMH interne de 300 mAh 3,6V. La radio LYNX peut également être rechargée par un câble USB fourni et par une prise secteur AC non fournie. La radio LYNX est également équipée d'un câble adaptateur Nokia pour recharger un téléphone portable. Appuyez sur le bouton de la radio pour allumer la lampe torche 3 leds. Avec la radio LYNX de Powerplus, vous profitez d'une radio FM avec une bonne qualité d'écoute où et quand vous le voulez.

Fonctions du produit :

- Rechargement par le panneau solaire et la dynamo intégrée
- Panneau solaire à haut rendement
- Rechargement possible de la radio sur un ordinateur grâce à un câble USB fourni.
- Une prise secteur AC est également disponible chez votre magasin (non fournie)
- Rechargement possible de votre téléphone portable grâce à un câble NOKIA fourni.
- D'autres adaptateurs Powerplus sont disponibles dans votre magasin.
- 1 minute de dynamo offre 18-27 minutes de musique
- 1 minute de dynamo offre 27-36 minutes de lumière
- 1 heure de rechargement par panneau solaire offre 20-30 minutes de musique
- 1 heure de rechargement par le panneau solaire offre 23-32 minutes de lumière
- La batterie est intégralement chargée par le panneau solaire en 35-43 heures
- A pleine charge la batterie offre 7-9 heures de musique
- A pleine charge la batterie offre 4-6 heures de lumière
- Haut parleur haute résolution
- Design compact
- Indicateur de charge pour un rechargement efficace

Caractéristiques du produits:

- Rechargement par dynamo
- Panneau solaire pour recharger la batterie interne
- Rechargement possible de la radio sur un ordinateur grâce à un câble USB fourni.
- Une prise secteur AC est également disponible chez votre magasin (non fournie)
- Rechargement possible de votre téléphone portable grâce à un câble NOKIA fourni.
- D'autres adaptateurs Powerplus sont disponibles dans votre magasin.
- Bande AM/FM
- Affichage digital pour la selection des frequences
- Horloge à affichage digitale, fonction alarme et minuteur.
- Lampe torche 3 LED
- Dynamo peu bruyante

CHARGEMENT DU TELEPHONE PORTABLE

Branchez le câble NOKIA à la radio LYNX. La partie du cordon avec le marquage DC se branche dans le port DC de la radio (18). L'autre partie du câble correspond à l'adaptateur NOKIA ancienne génération. Vous pouvez le connecter directement à votre téléphone NOKIA ou ajouter un adaptateur compatible avec la marque de votre téléphone portable. Des adaptateurs des plus grandes marques sont disponibles dans votre magasin. En tournant la dynamo à une vitesse de 3 tours par seconde, vous allez recharger votre téléphone portable. Cette application ne permettra en aucun cas de recharger intégralement la batterie de votre téléphone portable.

FOCTIONNEMENT DE LA RADIO.

LA RADIO

1. Appuyer sur le bouton on/off de la radio (3) pour mettre la radio en marche, appuyer sur ON
 2. Tournez le bouton de volume (21) jusqu'au clic puis ajuster le bouton selon le volume choisi
 3. Choisir la fréquence FM/ AM (16) sur la partie gauche de la radio
 4. Tourner le bouton TUNING pour choisir la fréquence radio que vous souhaitez
 5. Pour éteindre la radio, tourner le bouton de volume vers le niveau sonore le plus faible.
- *Pour avoir une bonne réception des fréquences radio, n'oubliez pas de déployer l'antenne télescopique

Ecouteurs

Vous pouvez utiliser votre radio LYNX en usage privé grâce à la prise écouteur. En branchant les écouteurs, le haut parleur est désactivé.

Attention: Ajuster le volume sonore avant de brancher les écouteurs. Une utilisation prolongée d'un niveau sonore important peut endommager votre audition.

REGLAGE DE L'HORLOGE

Appuyez et maintenez le bouton Time Set (10) appuyez sur le bouton de réglage des heures (12) et sur le bouton de réglage des minutes (13) pour afficher l'heure que vous souhaitez.

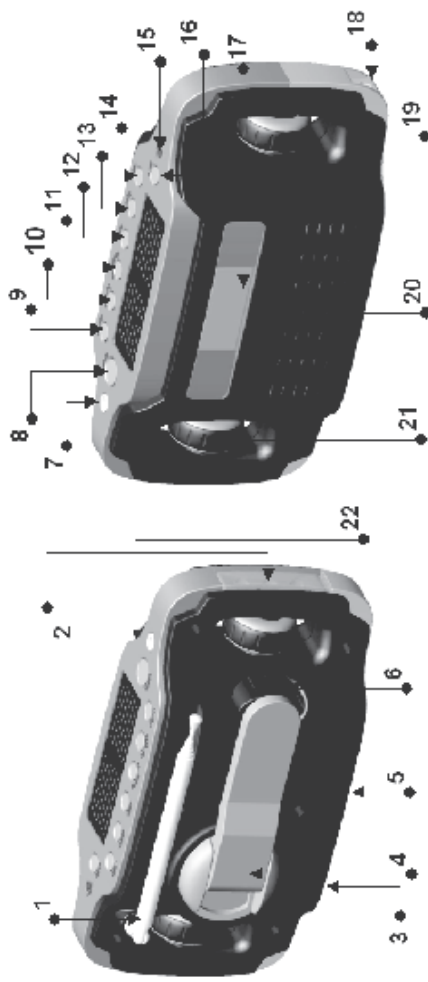
REGLAGE DE L'ALARME

Appuyez et maintenez le bouton Alarm Set (9) appuyez sur le bouton de réglage des heures (12) et sur le bouton de réglage des minutes (13) pour afficher l'heure de votre alarme. Vérifiez d'avoir choisi la bonne fréquence radio. L'alarme va utiliser la dernière fréquence radio.

MAINTENANCE

Voici quelques conseils d'utilisation pour que vous puissiez profiter de votre radio le plus longtemps possible.

- Garder la radio dans un endroit sec. Si la radio est en présence d'eau, veuillez essuyer le plus rapidement possible pour éviter l'infiltration de l'eau dans les circuits électroniques de la radio
- Utiliser et stocker la radio dans des températures normales. Les températures extrêmes peuvent endommager la radio, la batterie et les pièces en plastiques..



1. Antenne télescopique
2. Lampe torche
3. Interrupteur On/off
4. Dynamo
5. Compartiment de la batterie
6. Poignée de la dynamo
7. Prise câble écouteurs
8. Interrupteur de la lampe torche
9. Fonction alarme
10. Fonction horloge
11. Alarme on /off
12. Bouton de réglage des heures
13. Bouton de réglage des minutes
14. Bouton de retour à l'affichage de l'horloge
15. Indicateur de charge
16. Bouton AM/FM
17. Ecran à affichage digital
18. Connecteur DC in/ DC out
19. Réglage Tuning de la fréquence
20. Haut parleur
21. Réglage du volume
22. Panneau solaire

MODE D'EMPLOI:

CHARGEMENT

1. Chargement par la dynamo
Pour recharger, tenir la radio dans une main et tourner la dynamo avec l'autre main à une vitesse de 3 tours par seconde pendant environ 1 minute. La led rouge de l'indicateur de charge (15) va s'allumer
2. Chargement par le panneau solaire
Placez la radio LYNX face au soleil pour que le panneau solaire capte les rayons du soleil. La led rouge de l'indicateur de charge va s'allumer
3. Chargement par le câble USB
Insérez le port USB 2.0 dans votre ordinateur et branchez le connecteur DC dans la radio LYNX. L'indicateur de charge va s'allumer pour indiquer que la radio est en charge.

- Transporter votre radio LYNX en faisant attention de ne pas l'a faire tomber ou en l'a protégeant des chocs.
- Garder la radio à l'écart de la poussière pour éviter que la poussière s'infilte dans la radio.
- Ne pas utiliser de produits chimiques puissants, d'alcool ou de détergeant pour nettoyer la radio
- Toujours tourner la dynamo de façon constante.
- Ne pas placer les appareils connectés à la radio dans un univers humide ou ayant des températures extrêmes
- Afin de prolonger la durée de vie de la batterie, respectez les consignes suivantes.
 1. Tourner la dynamo au moins une fois par mois
 2. Ne pas recharger avec la dynamo pendant plus de 5 minutes lorsque la batterie est intégralement chargée.
 3. Lorsque la batterie est intégralement déchargée, il est nécessaire de recharger la batterie pendant 15 minutes
- Ne pas diriger la lampe torche dans les yeux
- Eteignez la lampe torche pendant le rechargement de la batterie
- Tournez la dynamo pendant environ une minute au moins une fois par mois.

Caractéristiques techniques:

Item	Parameter	Unit
Reception scope FM	87-108	MHZ
Reception scope AM	515-1625	KHZ
Sensitivity of FM	> 10	uV
Sensitivity of AM	>3	MV/m
Radio working time after 1 minute winding	18-27	Minutes
Light time after 1 minute winding	27-36	Minutes
Radio working time after 1 hours charging in the sun	20-30	Minutes
Light time after 1 hour charging in de sun	23-32	Minutes
Time to fully charge by solar panel	35-42	Hours
Time to fully charge by USB	6-8	Hours
Radio working time fully charged	7-9	Hours
Light time fully charged	4-6	Hours
Talk time after 1 minute winding	4-15	Minutes
Max. current of solar panel	20	mA
Maximum brightness	11-14	LM
Input voltage	5 - 5.2	Volt
Antenna length	37	Mm
Battery	300	mAh
	3,6	Volt



Lynx AM/FM Dynamo/ Solar Rechargeable Radio

The Lynx maakt gebruik van een zonnepaneel en een 3 fase generator voor het efficiënt opladen van de ingebouwde 300 mAh 3,6V Ni-Mh battery. The Lynx kan ook worden opgeladen door middel van de computer met de bijgeleverde USB-kabel of door middel van een optionele AC-lader (verkrijgbaar op www.powerplusadapter.com).

Met de Lynx kunt u ook uw mobiele telefoon opladen met behulp van bijgeleverde DC-Nokia kabel. Druk op de Torch knop voor het activeren van de krachtige 3 Led zaklamp of geniet van hoge kwaliteit FM en AM muziek waar u ook bent.

Produkt functies :

- Oplaadbaar door middel van roteren en zonne-energie.
- Efficiënt zonnepaneel
- Kan ook worden opgeladen door middel van de computer met de bijgeleverde USB-kabel of door middel van de optionele AC-lader (verkrijgbaar op www.powerplusadapter.com)
- Opladen van uw mobiele telefoon door middel van de DC-Nokia kabel. Adapters voor andere merken mobiele telefoons zijn verkrijgbaar op www.powerplusadapter.com
- 1 minuut roteren geeft 18-27 minuten muziek
- 1 minuut roteren geeft 27-36 minuten licht
- 1 uur laden in de zon geeft 20-30 minuten muziek
- 1 uur laden in de zon geeft 23-32 minuten licht
- Volledig geladen door middel van de zon in 35-43 uur
- Volledig geladen goed voor 7-9 uur luisterplezier
- Volledig geladen goed voor 4-6 uur licht.
- Hoge kwaliteit speaker and tuner
- Compact en uniek design
- Led-indicatie voor efficiënt laden

Produkt eigenschappen :

- Oplaadbaar door middel van roteren
- Oplaadbaar door middel van Solar Power
- Oplaadbaar door middel van de computer met de bijgeleverde USB-kabel of door middel van de optionele AC-lader (verkrijgbaar op www.powerplusadapter.com)
- Opladen van uw mobiele telefoon door middel van de DC-Nokia kabel. Adapters voor andere merken mobiele telefoons zijn verkrijgbaar op www.powerplusadapter.com
- AM/ FM band selecteerbaar
- Geruisloos roterend laden
- Compact en lichtgewicht
- Digitale display band en frequentie
- Digitale klok, alarm en timer functie
- Krachtige 3 LED zaklamp
- Geruisloos opladen door middel van dynamo
- Compact en uniek design
- Led-indicatie voor efficiënt laden



1. Telescoop Antenne
2. Zaklamp
3. Power Switch Aan/Uit
4. Dynamo hendel
5. Batterij compartiment
6. Dynamo hendel
7. Koptelefoon aansluiting
8. Zaklamp aan/uit
9. Alarm set
10. Time set
11. Alarm aan/uit

12. Urselectie knop
13. Minutenselectie knop
14. Backlight knop
15. Laadindicator
16. AM/FM switch knop
17. Digital display scherm
18. DC in/ DC out ingang
19. Tuning control/switch
20. Speaker
21. Volume control/switch
22. Zonnepaneel

GEBRUIKSHANDLEIDING:

LADEN

1. Roteren
Neem de radio in de hand en roteer de hendel met de andere hand met een gemiddelde snelheid van 3 rotaties per seconde. De rode led indicator boven de AM/FM selectieknop zal gaan branden bij efficiënt laden.
2. Solar Power
Plaats de Lynx in een zonnige plaats met de bovenkant van de radio gericht naar de zon. De rode led indicator boven de AM/FM selectieknop zal gaan branden bij efficiënt laden.
3. Door middel van de computer met bijgeleverde USB-kabel
Sluit de bijgeleverde USB 2.0 aansluiting aan op de computer en de DC-kabel aan op de Lynx. De rode led indicator boven de AM/FM selectieknop zal gaan branden tijdens het laden.

LADEN VAN DE MOBILE TELEFOON

Sluit de uitgang met opschrift DC van de DC-Nokia kabel aan op de DC-ingang (18) van de Lynx. Plaats de juiste adapter van uw mobiele telefoon aan het andere einde van de kabel. Sluit uw mobiele telefoon aan op de adapter. Roteer met een gemiddelde snelheid van 3 omwentelingen per seconde om uw mobiele telefoon op te laden. De laadindicator op de Lynx en op uw mobiele telefoon zal oplichten. De bijgesloten kabel is geschikt voor Nokia telefoons (niet voor N-types). Adapters voor andere mobiele telefoons zijn apart verkrijgbaar op www.powerplusadapter.com

RADIO GEBRUIK

U kunt gebruik maken van de AM en de FM band.

Luisteren naar de radio

1. Schuif de aan/uit knop (3) aan de onderzijde van de Lynx naar de ON positie
 2. Draai de VOLUME knop (21) tegen de klok in tot aan de klik voor het activeren van de radio en het gewenst geluidsvolume.
 3. Selecteer de gewenste band door middel van de FM/AM (16) selectie knop.
 4. Draai de TUNING knop tot u het gewenste station heeft geselecteerd.
 5. Voor het afsluiten draai de VOLUME knop tot met de klok mee tot aan de klik.
- *Voor het beste FM ontvangst trek de ingebouwde antenne geheel uit. De AM band maakt gebruik van een ingebouwde magnetische antenne

Gebruik van een koptelefoon

Voor het luisteren via de koptelefoon. Sluit de 1/8-inch (3.5 mm) plug aan op de ingang voor de koptelefoon (7). De speaker wordt automatisch uitgeschakeld en omgeschakeld naar de koptelefoon.

WAARSCHUWING: gebruik de koptelefoon alleen op laag volume om gehoorbeschadigingen te voorkomen

AANPASSEN VAN DE TIJD

Druk en houdt vast de Time Set (10) knop en druk op de Hour adjust (12) knop en Minute adjust (13) knop om de juiste tijd in de display the programmeren. Laat de Time set (10) knop los na het programmeren.

ALARM INSTELLEN

Druk en houdt vast de Alarm Set (9) knop en druk op de Hour adjust (12) knop en de Minute adjust (13) knop voor het instellen van de juiste alarm tijd. Laat de Alarm set (9) knop weer los na het instellen van de juiste tijd. Let erop de juiste frequentie te selecteren. Het Radio Alarm zal gebruik maken van de laagste geselecteerde frequentie.

ONDERHOUD

Voor optimaal plezier van uw Lynx maak gebruik van onderstaande onderhoudstips:

- Houdt de radio droog. Indien deze toch nat wordt droog deze dan onmiddellijk.
- Gebruik en berg de Cheetah op onder normale temperatuur. Extreme temperaturen kunnen de levensduur van de interne elektronica aantasten, de batterij beschadigen of onderdelen doen smelten.
- Maak zorgvuldig gebruik van de radio. Vallen kan schade veroorzaken aan interne circuits en er voor zorg dragen dat de radio niet goed meer werkt.
- Vermijd stof en viezigheid.
- Maak de radio schoon met een vochtige doek. Maak geen gebruik van bijtende middelen.
- Roteer zo gelijkmatig mogelijk voor het opladen van de lamp. Te hard draaien kan schade veroorzaken aan het interne mechanisme.
- Vermijd een te warme en vochtige omgeving
- Voor het verlengen van de levensduur van de ingebouwde batterij en de bewegende delen:
 1. Laad 1 maal per maand de interne batterij op
 2. In het geval de batterij volledig is geladen laad deze niet langer dan 5 minuten bij door middel van de dynamo
 3. Indien de interne batterij geheel leeg is laad deze minimaal 15 minuten op door middel van de Dynamo of USB kabel
- Schijn niet direct in uw ogen of die van uw omstanders
- Doe de radio uit alvorens de Lynx te laden

Belangrijkste technische parameters

Item	Parameter	Unit
Frequentie bereik FM	87-108	MHz
Frequentie bereik AM	515-1625	KHz
Gevoeligheid FM	> 10	µV
Gevoeligheid AM	>3	MV/m
Muziek duur na 1 minuut roteren	18-27	Minuten
Licht duur na 1 minuut roteren	27-36	Minuten
Muziek duur na 1 uur laden in de zon	20-30	Minuten
Licht duur na 1 uur laden in de zon	23-32	Minuten
Tijd voor volledig laden door middel van zonnepaneel	35-42	Uur
Tijd voor volledig laden door middel van USB	6-8	Uur
Muziek duur volledig geladen	7-9	Uur
Licht duur volledig geladen	4-6	Uur
Spreek tijd na 1 minuut roteren	4-15	Minuten
Max. current van het zonne paneel	20	mA
Maximum lichtsterkte	11-14	LM
Input voltage	5 - 5.2	Volt
Lengte Antenne	37	mm
Batterij	300	mAh
	3.6	Volt



1



2



Battery removal instruction

This product contains a 3.6 Volt 300 mAh rechargeable Ni-MH battery. It should be replaced after the service life of the battery or removed before disposal of this product. The battery is placed in the compartment in the bottom of the Lynx and can be opened by removing the screw. Pull the battery wire out of the connector.

Attention

The Lynx is equipped with an on/off switch (3). In case of switching off the Lynx all the programmed data will be lost. Before using the Lynx be sure the switch is in on position and the batteries are loaded.

Anweisung Entfernung Batterie

Dieses Produkt enthält eine 3,6 Volt 300 mA/h aufladbare Ni-Mh Batterie die nicht über den Hausmüll zu entsorgen ist. Batterien und Akkus können unentgeltlich über die im Handel befindlichen Entsorgungsboxen entsorgt werden. Hierzu ist die Entfernung der o.g. Batterie erforderlich. Beachten Sie folgende Hinweise: Das Batteriefach befindet sich an der Unterseite des Geräts. Öffnen Sie das Batteriefach, trennen Sie die Batterie vom Batteriedraht und entsorgen Sie die Batterie entsprechend Ihrer landeseigenen Gesetze.

Achtung
Nach Entfernung des Akkus gehen alle zuvor eingegebenen und programmierten Daten verloren.

Instruction pour changer la batterie

Ce produit contient une batterie rechargeable NI-MH de 3,6 Volt 300 mA/h. Elle peut être remplacée lorsque la batterie est hors d'usage à la fin de vie. La batterie est positionnée dans le compartiment qui se situe au dos de la radio LYNX. Dévissez les vis, débranchez le câble de la batterie. Une fois que vous avez enlevé la batterie, veuillez l'â jeter uniquement dans une borne de recyclage pour piles et batterie.

Attention
La radio LYNX est équipée d'un interrupteur on/off (3). En cas de coupure de la radio LYNX en position OFF, toutes les données seront perdues. Avant d'utiliser la radio, veuillez vous assurer que la radio est en position on et que la batterie est chargée.

Dit product bevat een 3,6 Volt, 300 mA/h oplaadbare NI-MH batterij. Deze moet worden vervangen na verstrijken van de levensduur van de batterij of verwijderd indien het product niet meer functioneert. Het batterij compartiment is geplaatst aan de onderzijde van de Firefly. Deze kan worden geopend door het verwijderen van de schroef. Trek de draad van de batterij uit de connector.

LET OP
De Lynx is uitgerust met een aan/ uit knop aan de onderzijde. Indien de Lynx wordt uitgeschakeld zal al geprogrammeerde data verloren gaan. Voor u de Lynx in gebruik neemt deze naar de ON positie schuiven en zorg voor volle batterijen.

